

Acompañemos a Jesús en su Vía Crucis

1 Jesús es condenado injustamente



Querido Jesús, fuiste condenado a muerte por el falso testimonio de otros. Ayúdanos a nunca levantar falsos testimonios ni a mentir.

2 Jesús es obligado a cargar una pesada Cruz



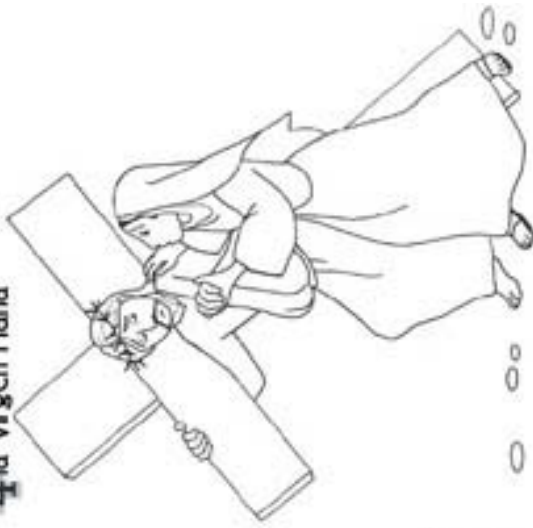
Querido Jesús, aceptaste cargar la cruz por amor a nosotros. Queremos ser como Tú. Enseñanos a aceptar con amor nuestras dificultades ya ayudar a los demás con alegría.

3 Jesús cae a tierra por primera vez



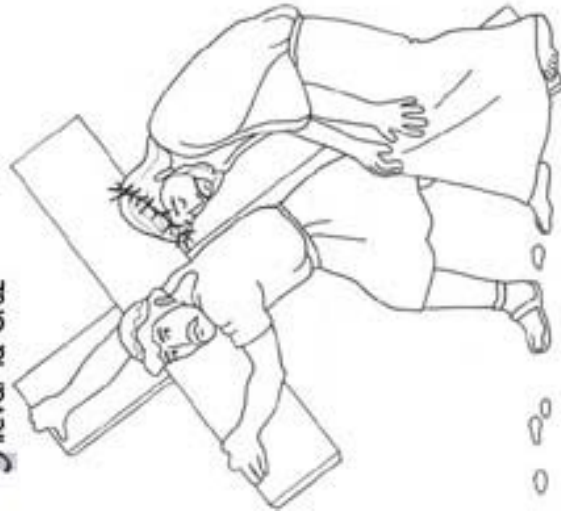
Querido Jesús, ayúdanos a ser siempre buenos. Y cuando cometamos alguna falta, ayúdanos a corregirnos.

4 Jesús se encuentra con su Madre, la Virgen María



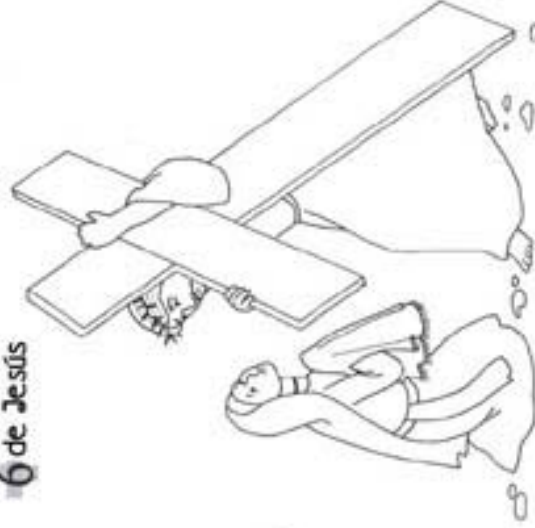
Querido Jesús, querido mamá María, queremos ser siempre buenos y nunca hacernos llorar con nuestras faltas. Ayúdenos a consolar a todos los que sufren y a pedirle a Papá Dios por ellos.

5 Simón, el Ciríneo, ayuda a Jesús a llevar la Cruz



Querido Jesús, de ahora en adelante le prometemos prestar nuestra ayuda, especialmente a papá y mamá, especialmente a papá y mamá, especialmente a papá y mamá. Danos la gracia de estar siempre dispuestos como él a conseguirlo. Ciríneo.

6 Verónica limpia el rostro cansado de Jesús



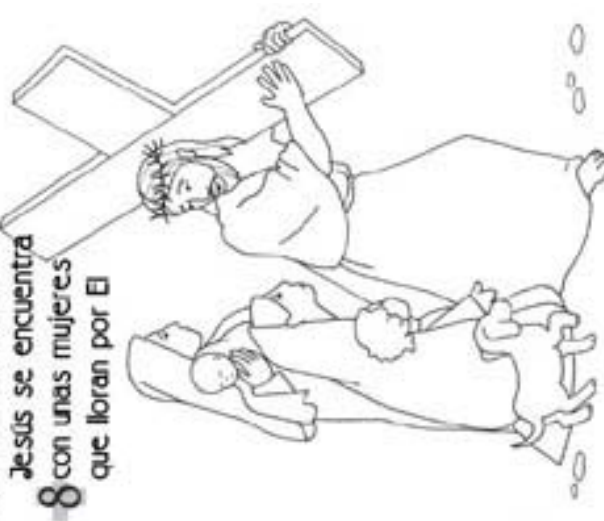
Jesús, queremos tener nuestra alma muy limpia. Tanto que Tú puedas vivir en ella siempre. Ayúdanos a arrepentirnos cada vez que nos portamos mal.

7 Jesús cae a tierra por segunda vez



Querido Jesús, caiste en tierra por segunda vez por el peso de nuestros pecados. Ayúdanos a arrepentirnos cada vez que nos portamos mal.

8 Jesús se encuentra con unas mujeres que lloran por Él



Querido Jesús, cuando las cosas no nos salen bien muchas veces lloramos y hacemos sentir mal a los demás. Ayúdanos para que no volvamos a mortificar a papá y mamá con nuestros caprichos.

IX. Jesús cae a tierra por tercera vez.



Te adoramos Cristo y te bendecimos, porque al morir en la Cruz nos has salvado. Querido Jesús, Tú nos enseñas que aunque caigamos muchas veces nos podamos levantar con tu ayuda.

X. Despojan a Jesús de sus vestiduras



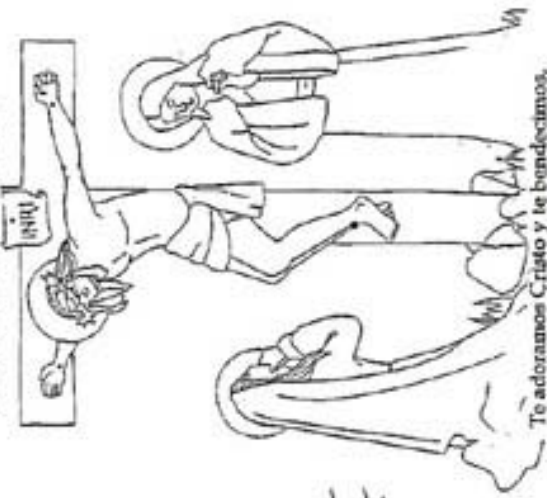
Te adoramos Cristo y te bendecimos, porque al morir en la Cruz nos has salvado. Jesús, Tú quieres que conservemos nuestros cuerpos puros e inocentes. Ayúdanos a reflejar siempre tu pureza.

XI. Jesús es clavado en la Cruz



Te adoramos Cristo y te bendecimos, porque al morir en la Cruz nos has salvado. Querido Jesús, al ser clavado en la Cruz, perdonaste todos nuestros pecados. Ayúdanos a ser obedientes y a no postearnos mal. Ayúdanos también a perdonar siempre a los demás.

XII. Jesús muere en la Cruz



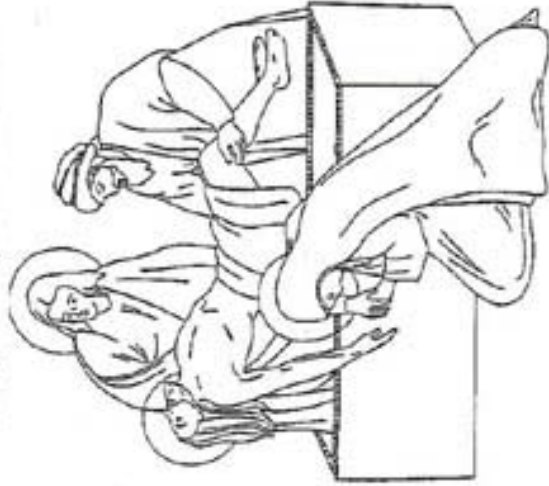
Te adoramos Cristo y te bendecimos, porque al morir en la Cruz nos has salvado. Querido Jesús, gracias por dar Tu vida por nosotros. Queremos amarte cada día y que nuestras vidas sean motivo de una sonrisa para Ti.

XIII. Jesús es bajado de la Cruz y colocado en brazos de Su Mamá



Te adoramos Cristo y te bendecimos, porque al morir en la Cruz nos has salvado. Mamita María, con cuanto amor limpiaste las heridas de Tu Hijo Jesús. Prometemos amar siempre a los demás, sobre todo a quienes nos molestan por su apariencia o por sus defectos.

XIV. Jesús es depositado en la Tumba



Te adoramos Cristo y te bendecimos, porque al morir en la Cruz nos has salvado. Jesús, ven a vivir en nuestros corazones, haz que seamos buenos y te amemos siempre.

XV. La Resurrección de Jesús



Gracias Jesús, por tu resurrección. Haz que también nosotros lleguemos un día Contigo a la Casa de Papá Dios en el Cielo.



ORACION FINAL.

Papá Dios, gradas por darnos a Tu Hijo Jesús. Llena nuestros pequeños corazones con Tu amor, para ser tan buenos como Jesús y como nuestra Madre María. Sigamos el camino que nos lleva a tu reino. Amén.